



## Crimping System Ferpmpress C-220



GMP, CE und Annex 1 konform  
GMP, CE and Annex 1 conform



Erlaubt schnelles Arbeiten  
allows fast working speed



Höhe an Bedürfnisse anpassbar  
height adjustable as needed

### C- 220 Crimping Maschine

Die C-220 wird pneumatisch betrieben. Zum Verschliessen drückt man die Gebinde von unten in die Crimpzange. Der Crimpvorgang wird einfach über ein Sicherheits-Fusspedal ausgelöst. Mit der C-220 lassen sich kleine bis mittlere Serien mühelos vercrimpen. Auch gut geeignet um Crimpverschlüsse zu öffnen.

FERMPRESS die Erfinder der 4-Backen Crimpzangen

### C- 220 Crimping System

Pneumatic operation of the C-220: The container is pushed upward into the crimping pliers. Then the closing process is started by pushing the safety foot pedal. Best suited for small to medium sized lots. Can also be used to open crimp closures.

FERMPRESS the inventors of the 4-jaw crimping pliers



## Features and Advantages of the C-220

### Eigenschaften und Vorteile der C-220

- Gebaut für die Ansprüche in modernen Labors oder Fabrikationen
- GMP, CE und Annex 1 gerecht
- Sterilisierbar
- Schnelles Arbeiten möglich
- einfacher Crimpkopf-Wechsel
- Auch zum Öffnen der Crimpverschlüsse geeignet
- Rein pneumatisch angetrieben
- Pneumatikteile von FESTO
- Einfacher und präziser als Handzangen
- Für Gebinde von 3 ml - 1000ml

### Features and Advantages of the C-220

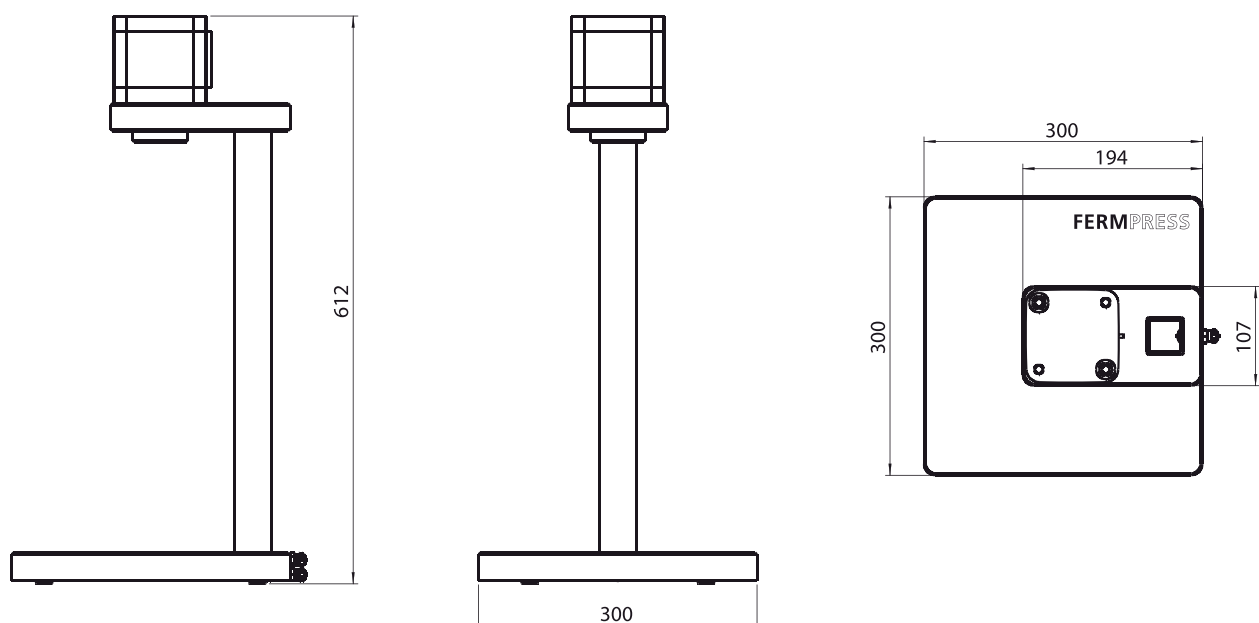
- built for demands of modern laboratories or manufacturers
- GMP, CE and Annex 1 conform
- sterilizable
- easy handling
- fast change of crimp head
- suitable for opening crimp closures
- pneumatic operation
- pneumatic parts by FESTO
- easier and more precise than hand-held pliers
- Container size 3 ml - 1000ml

### Technische Daten

Crimpzangen	NW 8 – 32 mm
Materialien	Alu elox, V2A
Masse	300 x 300 x 612 mm
Gewicht	ca. 12.4 KG
Luftverbrauch	ca. 12 Liter/min. bei 6 bar
Betriebsdruck	4 – 8 bar

### technical specifications

Crimp pliers	NW 8 – 32 mm
Materials	Alu elox, V2A
Dimensions	300 x 300 x 612 mm
Weight	ca. 12.4 KG
Air usage	ca. 12 Liter/min. at 6 bar
Operational Pressure	4 – 8 bar



Unverbindliche Angaben, Änderungen jederzeit vorbehalten. | For information only and without responsibility.